



Csoportos kézmosó



Multi user handwash basin



Spălător colectiv

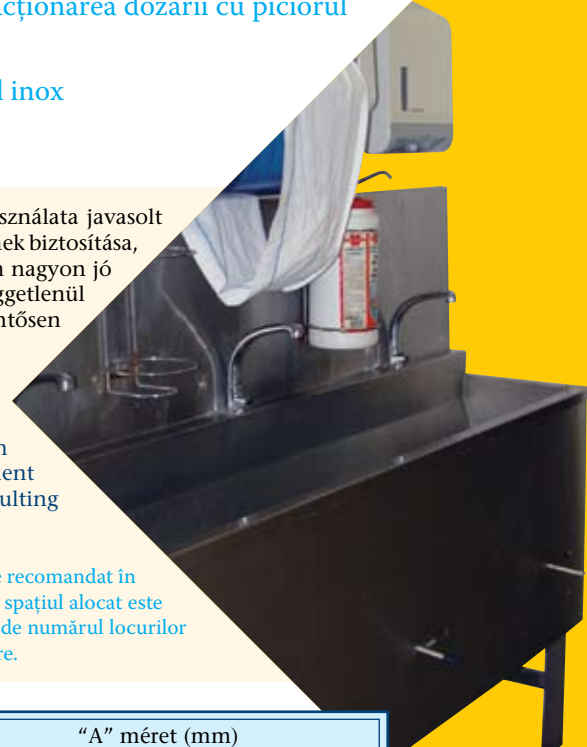
Típusjel / Model / Cod grup: K-603

- Térdműködtetésű vízadagolás • Knee-operated water tap • Acționarea dozării cu piciorul
- Stabil szerkezet • Steady structure • Dispozitiv stabil
- Rozsdamentes kivitel • Made of stainless materials • Material inox
- Higiénikus kialakítás • Hygienic finish • Realizare igienică

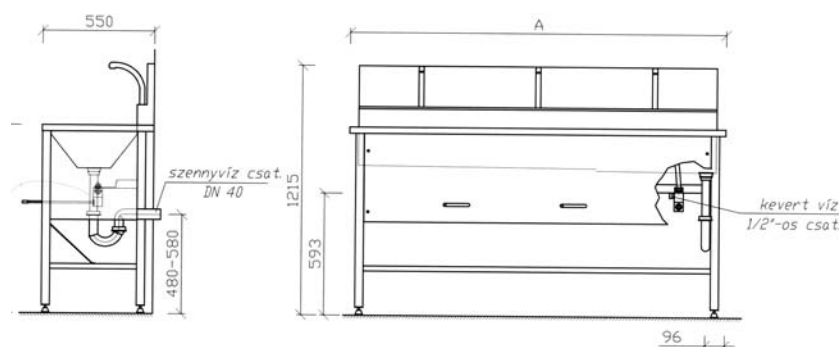
A K-603 típusú csoportos kézmosó teljesen rozsdamentes kivitelű. A berendezés használata javasolt nagyobb létszámú üzemekben, ahol előírás a kézi érintés nélküli kézmosás lehetőségének biztosítása, illetve az adottságokból kifolyólag, kicsi a rendelkezésre álló hely. Ezekben a helyeken nagyon jó hatásfokkal használható az általunk kínált berendezés. Mivel a csoportos kézmosó függetlenül a férőhelyek számától 1 db vízbetáplálással, illetve 1 db elfolyóval rendelkezik, ezáltal jelentősen csökken a helyi installációs költség.

The Model K-603 is made entirely of stainless materials. Application of the equipment is recommended in plants with high staff numbers, where possibility of touch-free handwash is a requirement, and there is limited space available. At such plants, the equipment we offer can be utilized with very high efficiency. The equipment has – independent of the number of users – only one water inlet and one outflow, resulting in a significant reduction of local mounting costs.

Spălătorul K – 603 este realizat în totalitate din material inox. Intrebuintarea dispozitivului este recomandată în locuri cu personal numeros și este necesară spălarea mâinilor fără atingere cu mâna, respectiv spațiul alocat este restrâns. În aceste locuri dispozitivul propus dă randament în folosire. Dispozitivul, indiferent de numărul locurilor este dotat cu o singură alimentare și o simplă scurgere. Astfel nu necesită instalații suplimentare.



Típuszám Model No. Tip.	Infrás	Férőhelyek száma Number of users Nr. locuri	"A" méret (mm) "A" size (mm) "A" dimensiune (mm)
K603/2	K603 I/2	2	1275
K603/3	K603 I/3	3	1850
K603/4	K603 I/4	4	2425
K603/5	K603 I/5	5	3000



A műszaki fejlesztés érdekében a változtatás jogát fenntartjuk.
Right to change for the sake of technical development is reserved.
În vederea dezvoltării tehnice ne menținem dreptul schimbării.

A beépített térszelepek biztosítják a takarékos vízfelhasználás, és csepegésmentes vízadagolás. A berendezést alapkivitelben kevert vízre szükséges rákötni, opcióba rendelhető azonban termosztatikus szeleppel, illetve infra működtetéssel is. A berendezés beépített búzzárral, szifonnal rendelkezik.

The built-in, knee-operated valves provide an economical water consumption, and dribble-free tap. The basic model has to be connected to mixed water supply, but as an extra option it can also be delivered with thermostatic valve or infrared sensor. The basin is equipped with built-in stink trap and a syphon.

Bateriile încorporate cu acționare cu piciorul asigură consumul minim de apă și dozarea fără scurgere. Dispozitivul, în construcția standard trebuie racordată la apă amestec, dar la cerere livrăm variante cu supapă termostatică, respectiv cu senzor infraroșu. Dispozitivul este dotat cu sifon încorporat.



HU03/0101

