



Eszközfertőtlenítő



Device sterilizer



Dispozitiv pentru dezinfectat ustensile

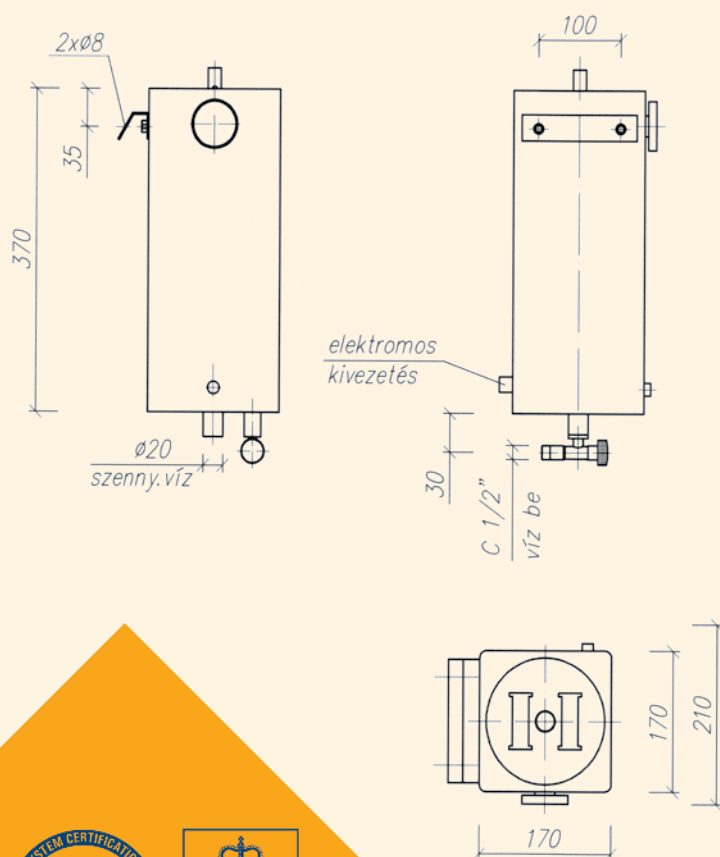
Típusjel / Model / Cod grup:

K-605

- Elektromos fűtéssel (230V, 1,5KW el. telj. szükséges)
- Átfolyó rendszerű kialakítással (min. 82 °C víz szükséges hozzá!)
- Falra, vagy Korax típusú kézmosóra szerelhető kivitelben
- Hőfokszabályzóval
- Teljesen rozsdamentes kivitelben

- Electrical heating (required E-connection: 230 V, 1.5 kW)
- Flow-through design (hot water of at least 82°C required)
- Can be mounted on a wall or to Korax model handwashing basins
- With temperature controller
- made entirely of stainless materials

- Încalzire electrică (230V; 1,5 kW)
- Încalzire cu apă în trecere (necesar apă de min 82°C)
- Se montează pe perete sau pe spălător tip KORAX
- Termostat
- Realizat din material inox



Az eszközfertőtlenítő teljesen rozsdamentes acélból készül, falra, vagy KORAX típusú kézmosóra szerelhető kivitelben. Készülhet elektromos fűtésű vagy átfolyó rendszerű kivitelben.

The device sterilizer is made entirely of stainless materials, it can be mounted on a wall or to KORAX model handwash basins. It can be manufactured with electrical heating or in flow-through design.

Dispozitivul pentru dezinfectat ustensile se montează pe perete sau pe spălător tip KORAX și este realizat în totalitate din material inox. Se fabrică cu încălzire electrică sau cu încălzire prin trecere.



HU03/0101

**KORAX**



# Eszközfertőtlenítő



# Device sterilizer



# Dispozitiv pentru dezinfectat ustensile

Típusjel / Model / Cod grup:

## K-605

Átfolyó rendszerű kialakítás esetén a hozzá csatlakoztatott min. 82 °C fokos hálózati víz biztosítja a kívánt hőmérsékletű vizet a fertőtlenítő térben, elektromos fűtésű változata esetén pedig fűtőszál gondoskodik az előírt 82 °C-os vízhőmérsékletéről. A kívánt vízhőmérséklet elérésekor a hőfokszabályzó automatikusan kikapcsolja az elektromos fűtést, mely eredményezi az optimális energiafelhasználást. A pillanatnyi vízhőmérsékleti érték, folyamatosan ellenőrizhető a vízhőmérő órán. Amennyiben a berendezésben a vízszint nem éri el a beépített szonda magasságát, a fűtés nem kapcsol be, ezáltal a csőfűtőttestet nem érheti hőkárosodás. Az energiatakarékos üzemeltetés érdekében, a pillanatnyi átfolyó víz mennyiség beállítható a kívánt értékre a sarokszelep segítségével. Kifejezetten vágóhidak és húsfeldolgozó üzemek számára lett kifejlesztve.

If the device is of flow-through design, the 82°C water supply connected provides for the prescribed temperature of sterilization; in the electrically heated model the heating filament provides for the prescribed 82°C temperature of water. The temperature controller automatically switches off the electrical heating when the desired water temperature has been reached, resulting in an economic energy consumption. Temporary values of the water temperature can be continuously monitored on the water thermometer. If water level in the device is below that of the built-in probe, heating is not turned on, providing the heater a protection from heat damage. For the sake of economic operation, the temporary water flowrate can be adjusted with a faucet to the preset value. It has been developed specifically for the purposes of slaughterhouses and meat processing plants.

La încălzirea prin trecere racordarea la un circuit de apă minim de 82 °C asigură temperatură necesară în spațiu de dezinfectare, în cazul încălzirii electrice această temperatură este asigurată de rezistența electrică. După obținerea temperaturii necesare, termostatul decuplează încălzirea, astfel se optimizează consumul de energie. Temperatura instantanee a apei se poate verifica pe termometru. Dacă nivelul de apă în dispozitiv nu ajunge până la nivelul sondei nu se cuplează încălzirea, astfel încălzitorul este protejat de deteriorare termică. În interesul întrebuințării economice cantitatea de apă în trecere se reglează prin robinet. Este perfecționat special pentru abatoare și industria de prelucrare a cărnii.

Az elektromos fűtésű eszközfertőtlenítőt üzemkész állapotban szállítjuk, 1,5 m-es, 230 V-os, földelt dugvillával ellátott betápkábelrel. Üzembe helyezés: A berendezést a kívánt magasságban a falhoz rögzítjük.

Az elektromos bekötéshez szükséges kiépíteni egy 230 V-os, földelt dugalj. (Ajánlott egy 10 A-es leválasztó főkapcsoló elhelyezése is a dugvilla elé.) A vízbekötés 1/2"-os flexibilis tömlőn keresztül történik. A régóta jól bevált konstrukció üzembiztonságot és hosszú élettartamot jelent a tisztelt felhasználó számára.

Device sterilizer with electrical heating is delivered ready for operation, E-connection through a 1.5 m long power cable and 230 V earthed plug.

Installation: Equipment is mounted on the wall at the required height. An earthed socket of 230 V is necessary for the electrical connection. (Use of a 10 A strong separating main switch is recommended to be supplied before the plug.) Water connection is through a 1/2" diameter flexible hose. This long-proven design means safety of operation and long product lifetime for the user.

Dispozitivul pentru dezinfectat ustensile, varianta electrică o livrăm în stare pregătită pentru funcționare dotată cu cablu de alimentare 1,5m prevăzut cu fișă cu împământare.

Punerea în funcțiune: Dispozitivul se fixează pe perete la înălțimea dorită. Pentru racordarea electrică este necesară o priză monofazică cu împământare (230V). (Se recomandă montarea unui întrerupător general de 10A înaintea prizei) Racordarea la apă se execută prin tub flexibil de 1/2". Folosirea acestei construcții asigură siguranță în funcționare și durabilitate.



# KORAX



HU03/0101