



Kézi csizmamosó



Manual boot-washing equipment



Spălător manual de cisme

Típusjel / Model / Cod grup: K-780

- Rozsdamentes kivitel • Made of stainless material • Realizare din material inox
- Tetszetős, stabil szerkezet • Attractive, stable construction • Structură stabilă și estetică
- Kezelése egyszerű • Easy to handle • Folosire simplă

A K-780 típusú kézi csizmamosó berendezés gyors, és alapos tisztítást tesz lehetővé, minimális idő alatt. A barázdás csizmatalpról egyszerű a szennyeződések eltávolítása, a fixen behelyezett személyenkénti 2 db talpkefe segítségével. A csizma felső részének tisztását a mozgatható kézi kefe segítségével végezhetjük. A vegyszeres víz adagolása ezen a mozgatható kézi kefén keresztül történik, ezáltal a vízfelhasználás optimális. Önfelszívó vegyszeradagolóval van ellátva a berendezés. A vegyszertároló tartály befogadására alkalmas hely is kialakításra került a csizmamosón.

The Model K-780 manual washing equipment for boots makes a fast and thorough cleaning possible with minimal time requirements. Removal of contamination from the ribbed sole of the boot is easy by the use of the two fixed sole-brushes per person. Cleaning of the upper part of the boot can be carried out by using a moveable manual brush connected to a hose, through which the aqueous cleaning solution is supplied. This ensures an economical water consumption. The equipment has a self-sucking-up dispenser for chemicals. The washing equipment is also provided with room for the chemicals' container.

Spălătorul manual de cisme realizează posibilitatea unei curățiri rapide și intense. Impuritățile de pe tăpile cizmelor se curăță ușor cu ajutorul celor 2 perii fixe pentru fiecare persoană. Partea superioară a cizmelor se curăță cu peria mobilă. Dozarea chimicalelor se realizează prin peria manuală, mobilă, astfel se realizează utilizarea optimă de apă. Pe spălătorul de cisme s-a realizat suport pentru rezervorul de chimicale.

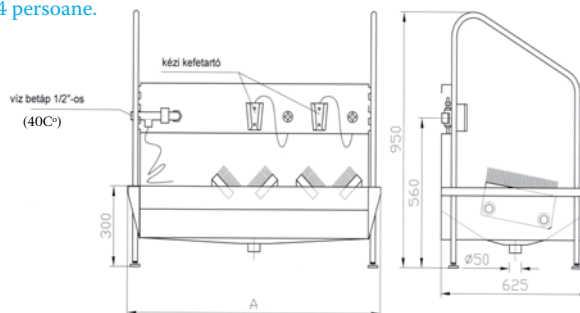
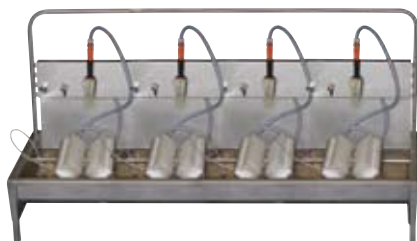


Típus Model Tip.	Szélesség width Lățime	Mélység depth Adâncime	Magasság height Înălțime
K-781	650	625	950
K-782	1250	625	950
K-783	1955	625	950
K-784	2455	625	950
K-785	2955	625	950

A vízcsatlakozás (40C°) 1/2" -os flexibilis csővel történik. A keletkezett szennyvíz elvezetése a berendezés alján történik Ø 50mm-es lefolyón keresztül. (Búzárt nem tartalmaz.) A vázra szerelt fogantyúk biztos, és stabil állást garantálnak a tisztelt felhasználónak. Higiénikus, könnyen tisztítható. Teljesen korrózióálló kivitel. A megrendelő igényeinek megfelelően készül 1,2,3 és 4 személyes kivitelben

Water connection is through 1/2" flexible tubing. Sewage outflow is at the bottom of the equipment through a Ø 50mm diameter drain. Handles on the framework warrant a safe and stable standing position for the user. The equipment is hygienic and can be cleaned easily. It is made entirely of stainless materials. It is manufactured for 1, 2, 3, and 4 persons, according to customers' needs.

Racordarea la apă realizează tubul flexibil de 1/2". Apa reziduală se golește prin scurgerea de Ø 50 mm din partea de jos a dispozitivului. Mănerile montate pe schelet asigură stabilitate maximă în folosire. Este igienic și ușor de întreținut. Realizat total anticoroziv. Se realizează în variante pentru 1, 2, 3 sau 4 persoane.



Figyelmükbe ajánljuk a köténymosóval kombinált kézi csizmamosó berendezésünket is, melyről kérje tájékoztatónkat. Please, let us call your attention to our equipment in which manual boot-washing is combined with apron-washing. Ask for further information.

Offerim în atenția dumneavoastră spălătorul manual de cisme combinat cu spălător pentru șorți despre care solicitați informații.

A műszaki fejlesztés érdekében a változtatás jogát fenntartjuk. Right to change for the sake of technical development is reserved. În vederea dezvoltării tehnice ne menținem dreptul schimbării.



HU03/0101