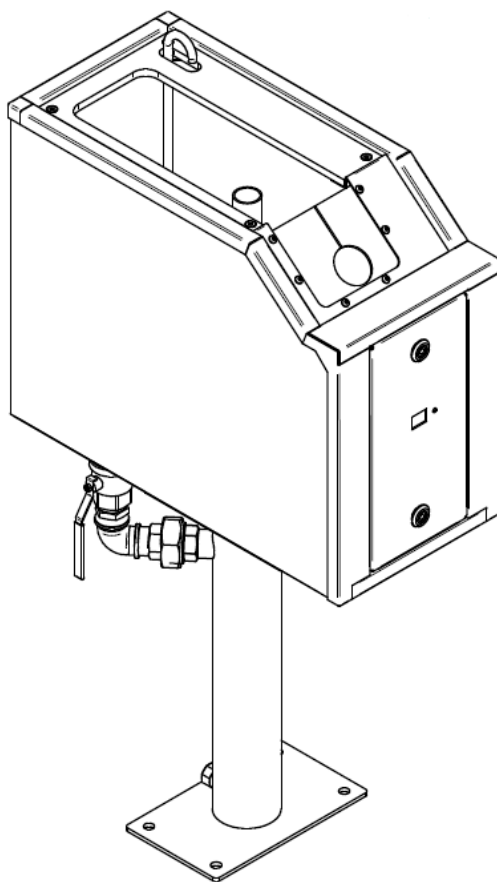


ADATLAP

ver: 2.0

Körfűrészfertőtlenítő

Cikkszám: 8470-000005



Berendezés rendeltetése:

Belehelyezett körfűrészes fertőtlenítése.

Berendezés felépítése:

Lábon álló, elektromos vízfűtésű, alsó szennyvízkifolyású, teljes egészében rozsdamentes acélból készült fertőtlenítő berendezés D180-D280 tárcsaátmérőjű körfűrészek fertőtlenítéséhez, lábba épített „S”-szifonos búzzárral, párolgáscsökkentő lamellás műanyag fedéllel, folyamatos (szabályozható) vízbevezetéssel és megfelelő túlfolyóval.

Főbb műszaki adatok

❖ Vízigény:	1/2" (40 °C)
❖ Csatornacsatlakozás:	D40 (fix)
❖ Elektromos csatlakozás:	4,4 KW (230V)
❖ Méret(H x Sz x M):	544x264x980 mm