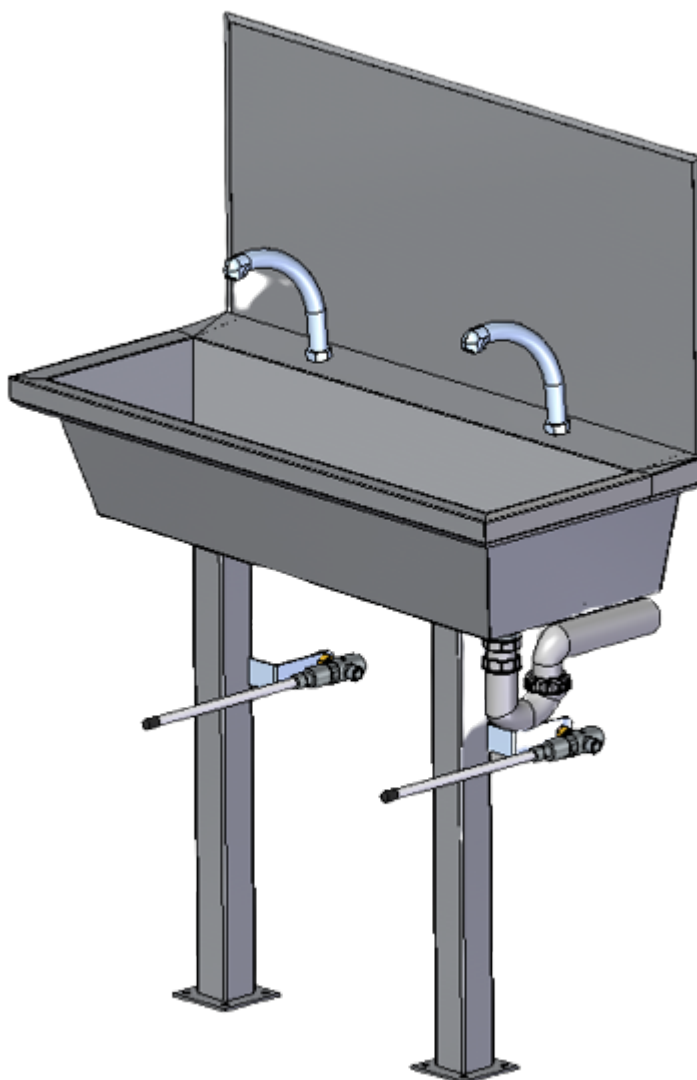


ADATLAP

ver: 2.0

Csoportos kézmosó

Cikkszám: 8645-00001



Berendezés rendeltetése:

A berendezés használata javasolt nagyobb létszámú üzemekben, ahol előírás a kézi érintés nélküli kézmosás biztosítása.

Berendezés felépítése:

Térdszelepes működtetéssel, lábon álló, hátsó szennyvízkifolyással, lábba épített „S”-szifonos búzzárral.
Teljes egészében rozsdamentes (W.Nr.: 1.4301 anyagminőség) kivitelben.

Főbb adatok

❖ Méret(HxSz-M):	1000x560-1370
❖ Vízigény:	2x(1/2" flexibilis (40 °C))
❖ Csatornacsatlakozás:	ø50 (fix)